

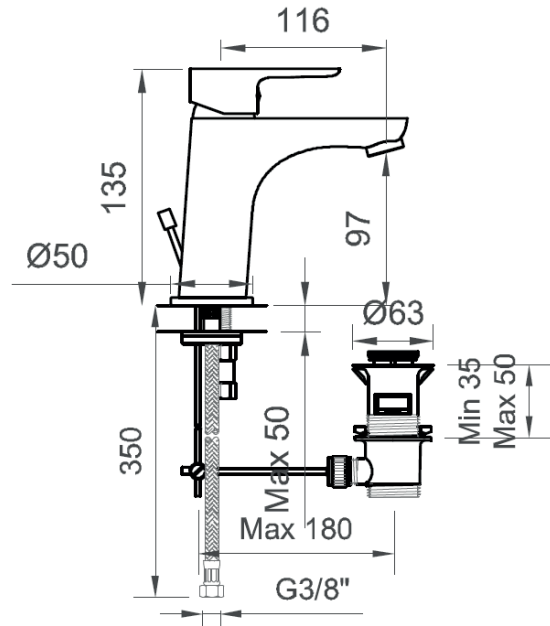
COLLEZIONE / COLLECTION

Ecostyle

IMMAGINE PRODOTTO / PRODUCT IMAGE



DISEGNO TECNICO / TECHNICAL DRAWING



DESCRIZIONE / DESCRIPTION

Tipologia di prodotto / Product Type

Miscelatore lavabo con scarico. / Basin mixer with drain.

Cartuccia / Cartridge

A dischi ceramici Ø35 mm. / Ceramic disc Ø35 mm.

Aeratore / Aerator

Portata: classe V (full flow) = 14-18 l/min (3 bar). /
Flow rate: class V (full flow) = 14-18 l/min (3 bar).

Compatibilità / Compatibility

Lavello con foro Ø35 mm e spessore max. 50 mm. / Sink with
hole Ø35 mm and max. width 50 mm.

Attacchi / Connections

G3/8"

Scarico / Drain

Scarico con saltarello 1"1/4 incluso. /
1"1/4 pop-up waste included.

ARTICOLO / ITEM

BT EST C LA01

INFORMAZIONI / INFORMATION

Materiale / Material

Ottone / Brass

Finitura / Finish

Cromo / Chrome

Imballo e Peso / Packaging and Weight

400 x 160 x 70 mm - 1,5 kg